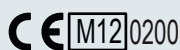


MULTICAL® 21

DATABLAD

- Ultralydsmåling
- Høj nøjagtighed
- Lang levetid
- Vakuumforseglet konstruktion
- Miljøvenlig måler

MID-2004/22/EF



Elektronisk ultralydsmåler til koldt og varmt vand

MULTICAL® 21 anvendes til forbrugsmåling af koldt og varmt vand i husstande og etageejendomme samt erhverv.

Flowmåling med ultralyd garanterer høj målenøjagtighed og lang levetid. Ultralydsmåling er baseret på løbetidsdifferensmetoden, og alle målinger, referencer, displayvisninger, beregninger samt datakommunikation styres af et avanceret, specialdesignet, elektronisk kredsløb. Der er således ingen bevægelige dele i måleren, hvorfor MULTICAL® 21 er modstandsdygtig over for slitage og urenheder i vandet.

Måleren er bygget i en hermetisk lukket konstruktion. Forseglingen sker

med vakuum, så fugt ikke trænger ind til elektronikken, hvormed man undgår kondensvand mellem glas og det store display. Måleren er vandtæt, IP68 typetestet og kan derfor også installeres i målerbrønde.

MULTICAL® 21 er let at installere i alle brugsmiljøer, både vandret og lodret uafhængig af rørføring og installationsforhold. Forbrugsdata kan manuelt aflæses direkte på display eller ved hjælp af optisk øje. Med Wireless M-Bus – trådløs radiokommunikation, der er indbygget i måleren, kan forbrugsdata desuden fjernaflæses.

Måleren er drikkevandsgodkendt i flere lande. Målerhus og målerør er fremstillet af kunststoffet PPS, der

er fri for bly og andre tungmetaller. Carbon Footprint dokumenterer målerens lave miljøbelastning, herunder materialernes genanvendelighed.

MULTICAL® 21 har lækovertvågning, hvormed vandspild kan opdages meget hurtigt.

Med sin høje nøjagtighed, lange levetid og indbyggede Wireless M-Bus – trådløs radiokommunikation – reducerer MULTICAL® 21 målbart de løbende driftsomkostninger for vandforsyningsselskabet – og minimerer de uforudsete udgifter ved en eventuel lækage.



MULTICAL[®] 21

DATABLAD

Indhold

Generel beskrivelse	3
Godkendte målerdata	4
Målerstørrelser	4
Materialer	4
Tekniske data	5
Måleroplysninger	6
Display og infokoder	7
Mekanisk opbygning	8
Tryktab	9
Wireless M-Bus – trådløs radiokommunikation	10
Dataregistre	11
Bestillingsforskrift	12
Konfigurering	13
Målskitser	14
Tilbehør	16

Generel beskrivelse

MULTICAL® 21 er en integreret og hermetisk lukket, statisk vandmåler beregnet til forbrugsregistrering af koldt og varmt vand. Vandmåleren er baseret på ultralydsprincippet og fremstillet på baggrund af Kamstrups erfaringer siden 1991 med udvikling og produktion af statiske ultralydsmålere.

MULTICAL® 21 har gennemgået den meget omfattende OIML R 49 typetest med henblik på at sikre en langtidsstabil, nøjagtig og pålidelig måler. Nogle af vandmålerens mange fortrin er blandt andet, at den er uden sliddele, hvilket betyder høj immunitet overfor partikler og dermed lang levetid. Endvidere har måleren et low-flow cut-off (startflow og stopflow) på kun 2 l/h for Q3 = 1,6 m³/h og Q3 = 2,5 m³/h og 5 l/h for 4 m³/h, hvilket giver præcis måling også ved lave vandstrømme.

MULTICAL® 21 er opbygget som et vacuumkammer af formstøbt kompositmateriale. Elektronikken er på den måde fuldstændig beskyttet mod indtrængning af vand. Måleren kan derfor uden problemer placeres i for eksempel badeværelser, hvor den dagligt oversprøjtes, og er ligeledes velegnet til placering i målerbrønde, der jævnlige fyldes med vand.

Måleren kan og må kun åbnes på et af Kamstrups autoriserede servicecentre ved hjælp af specialværktøj. Hvis måleren har været åbnet og plomberingen dermed er brudt, vil måleren ikke længere være gyldig til afregningsformål. Desuden bortfalder fabriksgarantien.

Volumenmålingen foretages med bidirektional ultralydsteknik efter løbetidsdifferensmetoden, hvilket er et langtidsstabilt og nøjagtigt måleprincip. Gennem to ultralydstransducere sendes lydsignalet både med og mod flowretningen. Det ultralydssignal, der løber med flowretningen, vil først nå den modsatte transducer, og tidsforskellen mellem de to signaler bliver omregnet til en flowhastighed og herefter også til et volumen.

Det opsummerede vandforbrug vises i MULTICAL® 21 i kubikmeter (m³) med fem cifre og op til tre decimaler, altså en opløsning på ned til 1 liter. Displayet er specialdesignet for at opnå lang levetid og høj kontrast i et stort temperaturområde.

Foruden volumenvisning viser displayet en grafisk indikation af aktuelt flow samt en række informationskoder.

Alle registre lagres dagligt i målerens hukommelse i 460 døgn. Endvidere lagres månedsdata for de seneste 36 måneder.

MULTICAL® 21 er forsynet med et optisk øje, der muliggør aflæsning af lagrede forbrugsdata, datalogger samt seriel PC-tilslutning til konfigurerings af vandmåleren.

Vandmåleren spændingsforsynes af et internt lithiumbatteri med op til 16 års levetid. Batteriet kan udskiftes på et af Kamstrups autoriserede servicecentre eller hos Kamstrup A/S.

MULTICAL® 21 leveres med indbygget datakommunikation til Wireless M-Bus.

MULTICAL® 21

DATABLAD

Godkendte målerdata

MID klassificeringer

Godkendelse	DK-0200-MI001-015
Mekanisk miljø	Klasse M1
Elektromagnetisk miljø	Klasse E1 og E2
Klimatisk miljø	5...55°C, kondenserende fugtighed (Indendørs placering i bryggers og udendørs placering i målerbrønde).

OIML R 49 betegnelser

Nøjagtighedsklasse	2
Omgivelsesklasse	Opfylder OIML R 49 klasse B og C (indendørs/udendørs)
Medietemperatur koldt vand	0,1...30°C (T30) eller 0,1...50°C (T50)
Medietemperatur varmt vand	0,1...70°C (T70) eller T30/70

Målertype

Q3 = 1,6 m³/h

Q3 = 2,5 m³/h

Q3=4,0 m³/h

Målerstørrelser

MULTICAL® 21 leveres i fire forskellige kombinationer af byggelængde og maksimum flow Q3.

Typenummer	Nom. flow Q3 [m ³ /h]	Min. flow Q1 [l/h]	Maks. flow Q4 [m ³ /h]	dynami- kområde Q3/Q1	Min. cut off [l/h]	Maks. cut off [m ³ /h]	Tryktab Δp ved Q3 [bar]	Tilslutning på måler	Længde [mm]
021-66-A0A8XX	1,6	10	2,0	160	2	4,6	0,25	G3/4B	110
021-66-A0D8XX	2,5	10	3,1	250	2	4,6	0,55	G3/4B	110
021-66-A0G8XX	2,5	10	3,1	250	2	4,6	0,55	G1B	105
021-66-A0H8XX	2,5	10	3,1	250	2	4,6	0,55	G1B	130
021-66-A0L8XX	4,0	16	5	250	5	8,5	0,38	G1B	130

Måleren leveres i udgaver for både koldt og varmt vand. Valget styres af landekoden i typenummeret som er 8XX for koldt vand og 7XX for varmt vand. Som tilbehør kan medleveres tre forskellige forlængerrør. Disse forlængerrør giver mulighed for at tilpasse måleren til de fleste gængse, eksisterende indbygningsmål. Se afsnittet om tilbehør.

Materialer

Medieberørte dele

Målerhus og målerør	Polyphenylensulfid PPS
Reflektorer	Rustfast stål, W.nr. 1.4306

MULTICAL® 21

DATABLAD

Tekniske data

Elektriske data

12 års batteri	3,65 VDC, 2 stk A-celle lithium
16 års batteri	3,65 VDC, 1 stk C-celle lithium
Udskiftningsinterval	12 år eller 16 år ved $t_{\text{BAT}} < 30^{\circ}\text{C}$
EMC data	Opfylder MID klasse E1 og E2

Mekaniske data

Metrologisk klasse	2
Omgivelsesklasse	Opfylder OIML R 49 klasse B og C (indendørs/udendørs)
Omgivelsestemperatur	2...55°C
Beskyttelsesklasse	IP68
Medietemperatur	0,1...30°C (T30); 0,1...50°C (T50); 0,1...70°C (T70) eller T30/70.
Lagertemperatur tom måler	-25...60°C
Tryktrin	PN16

Nøjagtighed

MPE (maksimalt acceptabelt fejlområde)

MPE i henhold til OIML R 49

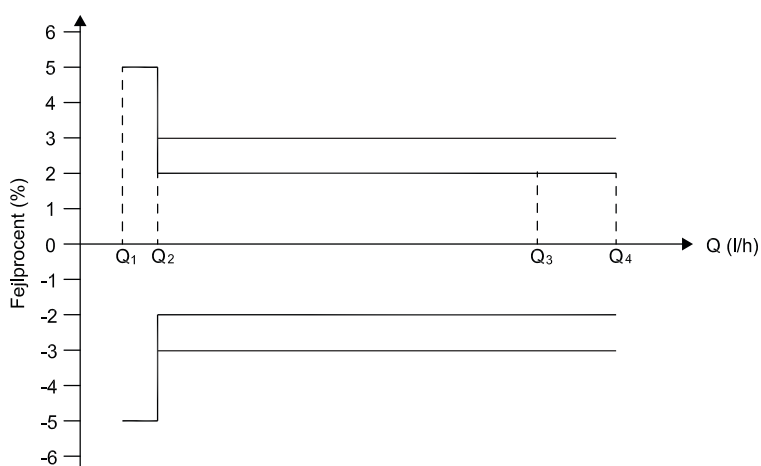
Måler godkendt 0,1...70°C

±5% i området $Q_1 \leq Q < Q_2$

±2% i området $Q_2 \leq Q \leq Q_4$

Ved $30^{\circ}\text{C} < t < 70^{\circ}\text{C}$

3% i område $Q_2 \leq Q \leq Q_4$

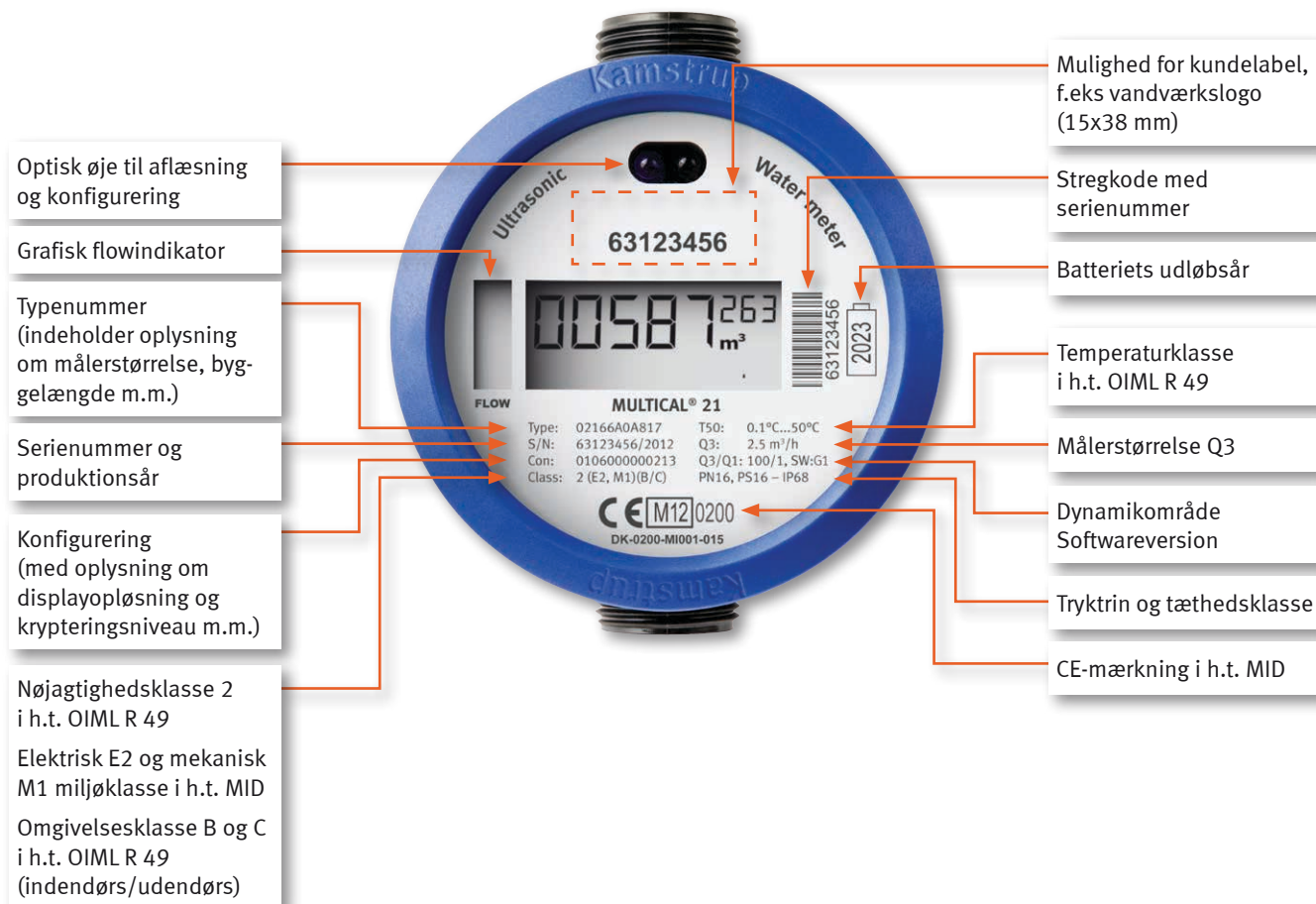


MULTICAL[®] 21

DATABLAD

Måleroplysninger

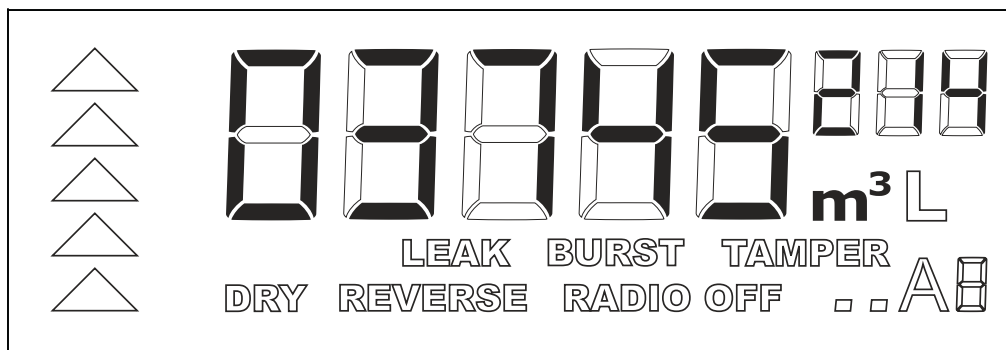
Måleroplysninger i permanent lasergraveret tekst.



MULTICAL® 21

DATABLAD

Display og infokoder



MULTICAL® 21 kan aflæses på det store letlæselige specialdesignede display. De fem store tal angiver antal kubikmeter. De tre små tal er decimaler.

Tegnet L (til højre for m³) vil altid være slukket, når måleren er i drift, da det udelukkende bruges under fabrikskontrol og -verifikation af måleren.

Flowpilene til venstre i displayet indikerer, at der løber vand gennem måleren. Hvis der intet flow er, er alle pile slukket.

Infokoderne i displayet har følgende betydning og funktion:

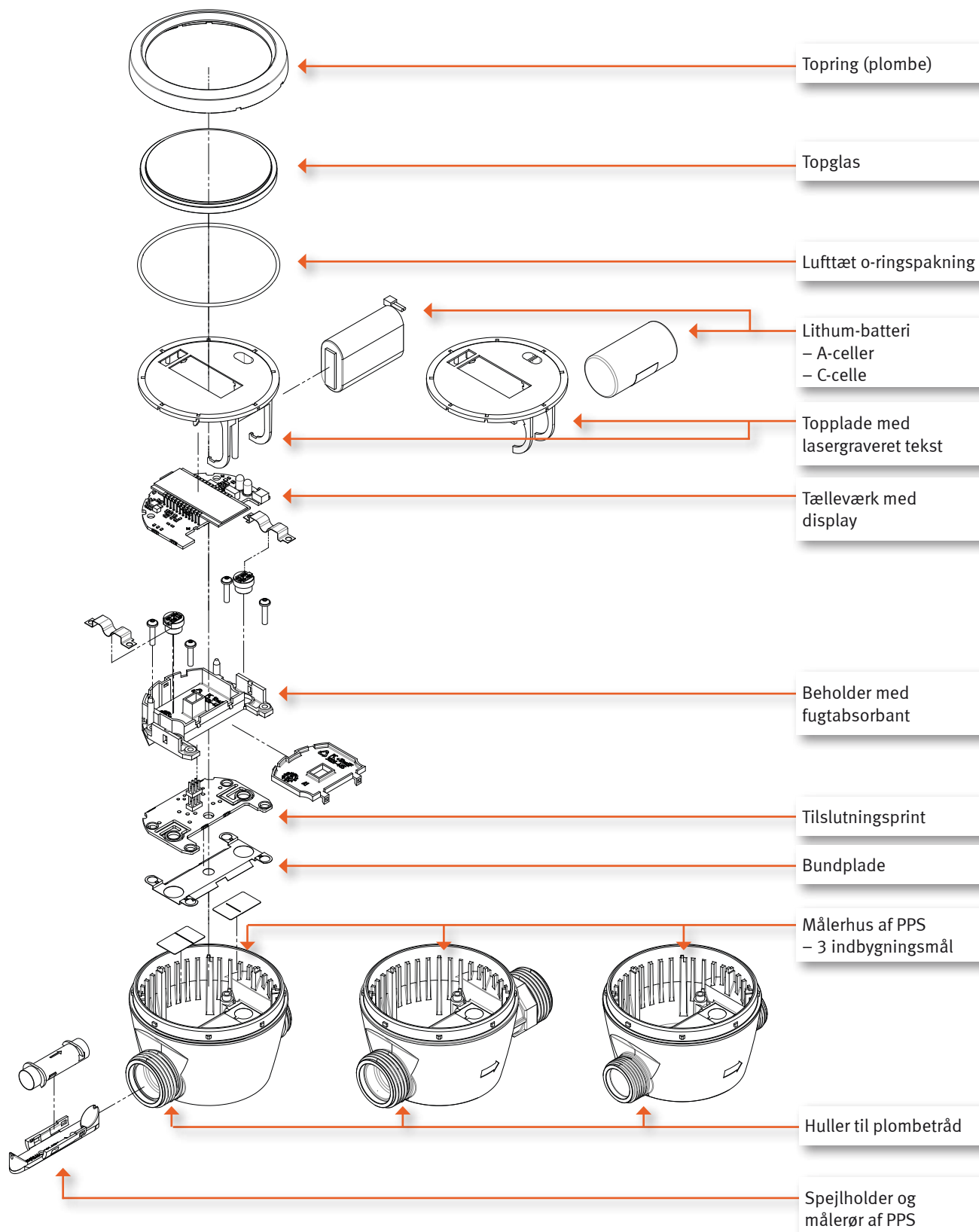
Infokode blinker i display	Betydning
LEAK	Vandet har ikke stået stille i måleren i mindst én sammenhængende time i løbet af de sidste 24 timer. Det kan være tegn på en utæt vandhane eller toiletciesterne.
BURST	Vandforbruget har været konstant højt i en halv time, som tegn på et rørbrud.
TAMPER	Forsøg på snyd. Måleren er ikke længere gyldig til afregning.
DRY	Måleren er ikke vandfyldt. I dette tilfælde måles intet.
REVERSE	Vandet løber den forkerte vej gennem måleren.
RADIO OFF	Måleren er endnu i transportindstilling, hvor den indbyggede radiosender er slået fra. Senderen tænder automatisk, når den første liter vand er løbet igennem måleren.
■ ■ (to firkantede "dots")	To små firkanter, der blinker skiftevis, indikerer, at måleren er aktiv.
A efterfulgt af et tal	Angiver, at måleren har været til kontrol og fået et nyt revisionsnummer.

Infokoderne "LEAK", "BURST", "DRY" og "REVERSE" slukker automatisk igen, når betingelserne for aktivering af dem ikke længere er til stede. Med andre ord, LEAK forsvinder, når vandet har stået stille i en time, BURST forsvinder, når forbruget falder til normalt forbrug, REVERSE forsvinder, når vandet ikke længere løber den forkerte vej og DRY, når måleren er vandfyldt.

MULTICAL[®] 21

DATABLAD

Mekanisk opbygning



MULTICAL® 21

DATABLAD

Tryktab

I henhold til OIML R 49 må det maksimale tryktab ikke overstige 0,63 bar (0,063 MPa) i området Q1 til Q3.

Tryktabet i en måler stiger med kvadratet på flowet og kan udtrykkes som:

$$Q = k_v \times \sqrt{\Delta p}$$

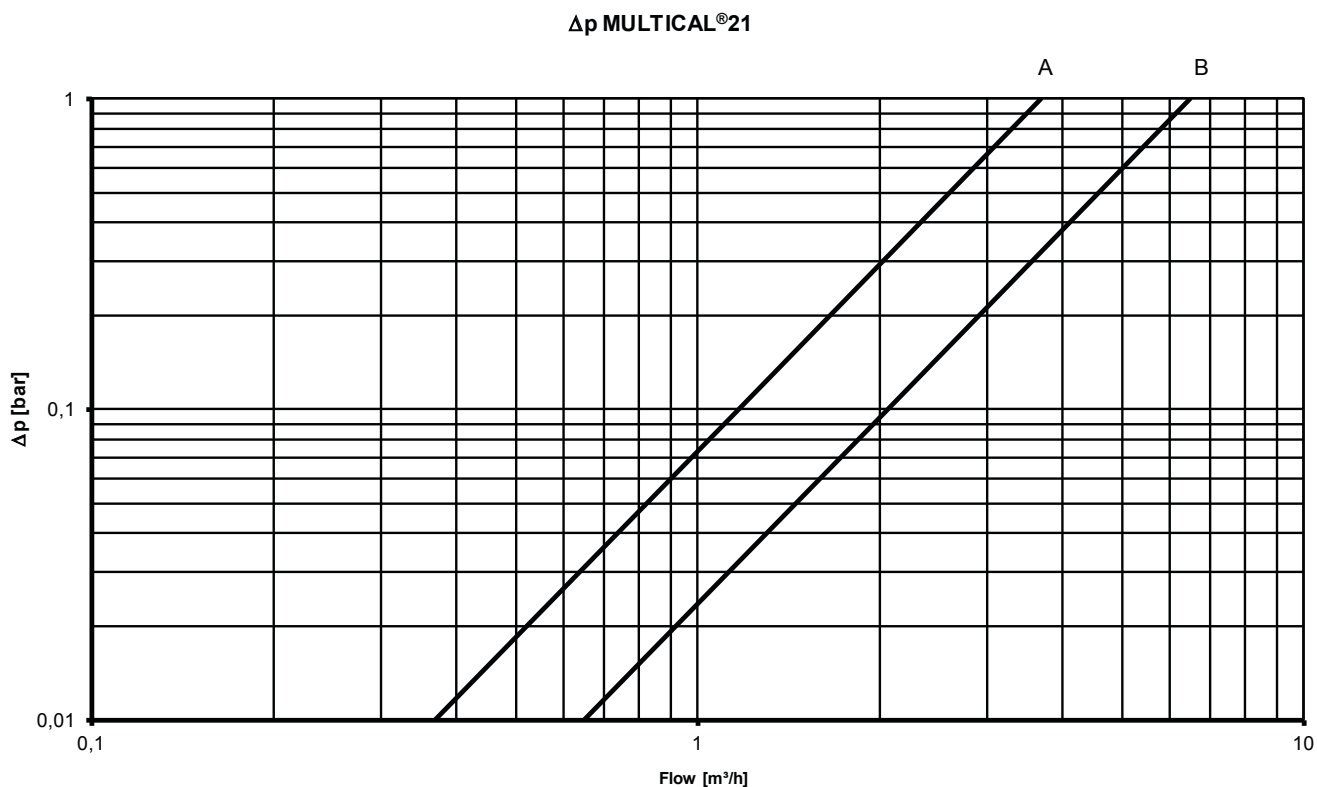
hvor

Q = volumenstrømmen [m³/h]

k_v = volumenstrøm ved 1 bar tryktab

Δp = tryktab [bar]

Kurve	Q ₃ [m ³ /h]	Nom. diameter [mm]	k _v	Q ved 0,63 bar [m ³ /h]
A	1,6 & 2,5	DN15 & DN20	3,4	2,7
B	4,0	DN20	6,5	5,1



MULTICAL® 21

DATABLAD

Wireless M-Bus – trådløs radiokommunikation

MULTICAL® 21 kommunikerer med indbygget Wireless M-Bus, som giver adgang til nem og hurtig trådløs aflæsning af måleren.

Anvendes tagantenne på aflæseenheden, kan måleren aflæses med ”drive-by”.

Den indbyggede Wireless M-Bus radiosender i MULTICAL® 21 transmitterer en datapakke hvert 16. sekund. For at opnå en lang batterilevetid er datapakken komprimeret med de væsentligste måleroplysninger.

Følgende oplysninger sendes:

- Aktuel målerstand.
- Målerstand den 1. i indeværende måned. Alternativt, maks. flow i senest afsluttede måned
- Liste over aktive infokoder
- Liste over infokoder, der har været aktive indenfor de seneste 30 døgn.

Listen over infokoder, der har været aktive, indeholder også oplysning om hvor længe, de har været aktive.

Wireless M-Bus er en åben standard og MULTICAL 21 kan derfor konfigureres med eller uden kryptering af Wireless M-Bus signalet.

Kryptering beskytter personfølsomme data mod uautoriseret overvågning. Desuden giver krypteringsfilen nem adgang til import af målerdata i aflæsningsprogrammer.

Kamstrup A/S anbefaler kryptering.

Serie-nummer	Adresse	Måler-type	Modtage-tidspunkt	Volumen V1 [m ³]	Info	Driftstimestæller [h]	Månedes-data [m ³]
63001068	Kastanievej 3	MC21	22-12-2010 14:13	5,239		1298	2,692
63001069	Kastanievej 5	MC21	22-12-2010 14:13	4,336		1298	1,735
63001070	Bakkevej 11	MC21	22-12-2010 14:13	11,108		1298	4,593
63001071	Bakkevej 14	MC21	22-12-2010 14:13	2,17		1298	0,741
63001072	Bakkevej 17	MC21	22-12-2010 14:13	3,986		1297	1,63
63001073	Bakkevej 22	MC21	22-12-2010 14:13	4,083		1298	1,687



MULTICAL® 21

DATABLAD

Dataregistre

MULTICAL® 21 indeholder en permanent hukommelse (EEPROM), hvori resultaterne fra en række forskellige dataloggere gemmes.

Måleren indeholder følgende registre:

Datalogningsinterval	Datalogningsdybde	Logget værdi
Månedsløgger	36 måneder	Se tabel nedenfor
Døgnløgger	460 døgn	Se tabel nedenfor
Inføløgger	50 hændelser	Infokode, målerstand og dato

Man kan således altid aflæse skæringsvolumen og infokoder for hver af de sidste 36 måneder og tilsvarende målerstand og eventuelle infokoder for hvert af de sidste 460 døgn. Loggerne kan kun aflæses over målerens optiske øje.

Følgende registre logges: Månedsløggeren skrives hver den 1. i måneden, døgnløggeren skrives ved midnat.

Registertype	Beskrivelse	Månedsløgger, 36 måneder	Døgnløgger, 460 døgn
Date (YY.MM.DD)	År, måned og dag for logningstidspunktet	•	•
Volume	Aktuel målerstand (Legal)	•	•
Drifttimetæller	Opsummeret antal driftstimer	•	•
Info	Informationskode	•	•
Vol Reverse	Volumen under baglæns flow	•	–
Date for max. flow	Datostempel for maks. flow i perioden	•	–
Max. flow V1	Værdi for maks. flow i perioden	•	•
Date for min. flow V1	Datostempel for min. flow i perioden	•	–
Min. flow V1	Værdi for min. flow i perioden	•	•

Hver gang informationskoden ændres logges dato og infokode. Dermed er det muligt at dataaflæse de seneste 50 ændringer i informationskoden, samt den dato ændringen skete på. Aflæsningen kan kun finde sted over det optiske øje.

MULTICAL® 21

DATABLAD

Bestillingsforskrift

Ved bestilling angives først typenummer for den valgte model af MULTICAL® 21. Heri ligger oplysninger om målerstype – koldt eller varmt vand, målerstørrelse, byggelængde, batterilevetid, landekode mv.

Visse egenskaber, som fremgår af typenummeret, kan ikke ændres.

Herefter vælges konfigurationen af måleren, hvor de kundespecifikke ønsker som antal cifre i display mv. fastlægges. Konfigurationen finder sted ved programmering af den færdige måler.

Til slut vælges eventuelt ønsket tilbehør i form af pakninger, tre forskellige forlængerrør, kontraventil, si og standardforskrutninger.

Tilbehør medleveres separat og monteres af installatøren.

MULTICAL® 21	Type 021	<input type="checkbox"/>	<input type="checkbox"/>	<input type="checkbox"/>	0	<input type="checkbox"/>	<input type="checkbox"/>	<input type="checkbox"/>	<input type="checkbox"/>
Kommunikation									
Wireless M-Bus, 868 MHz, mode C1		66							
Wireless M-Bus, 868 MHz, mode T1		67							
Forsyning									
12 års batterilevetid		A							
16 års batterilevetid		C							
Målerstørrelse									
Q3 [m³/h]	Tilslutning	Længde [mm]							
1,6	G¾B (R½)	110						A	
2,5	G¾B (R½)	110						D	
2,5	G1B (R¾)	105						G	
2,5	G1B (R¾)	130						H	
4,0	G1B(R¾)	130						L	
Målerstype									
Varmtvandsmåler								7	
Koldtvandsmåler								8	
Landekode (sprog på label mv.)									XX

Landekoden anvendes til:

- Sprog og godkendelse på typelabel
- Vandmålerens temperaturklasse koldt vand (T30 og T50) eller varmt vand (T70 og T30/70)

Hvis kunden ikke oplyser andet under ordreafgivelsen, leverer Kamstrup følgende:

66

A

0

A

8

12

MULTICAL® 21

DATABLAD

Konfigurering

Konfigurering	KK	LLL	MMM	N	P	R	S	T
Skæringsdato (fast)	01							
Midlingstid for maks. værdier (1..120 min.)		LLL						
Kundelabel 2005-MMM			MMM					
Grænse for melding af lækage								
OFF				0				
Flow vedvarende > 0,5 % af Q3 pr. time				1				
Flow vedvarende > 1,0 % af Q3 pr. time				2				
Flow vedvarende > 2,0 % af Q3 pr. time				3				
Grænse for melding af rørbrud								
OFF					0			
Flow > 5 % af Q3 i 30 minutter					1			
Flow > 10 % af Q3 i 30 minutter					2			
Flow > 20 % af Q3 i 30 minutter					3			
Valgfrit register i datalogger								
Målerstand på skæringsdato							1	
Maksimum flow i senest afsluttede måned							2	
Displayopløsning								
00000 m ³								0
00000,1 m ³								1
00000,01 m ³								2
00000,001 m ³								3
Krypteringsniveau								
Ingen kryptering								0
Kryptering med separat fremsendt nøgle								3

Hvis kunden ikke oplyser andet under ordreaftagelsen, leverer Kamstrup følgende:

01

002

000

2

3

1

3

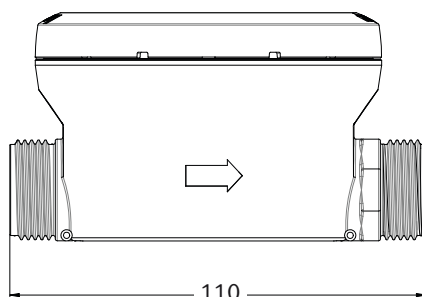
3

MULTICAL[®] 21

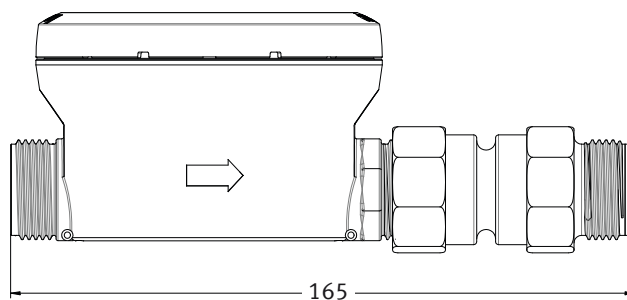
DATABLAD

Målskitser

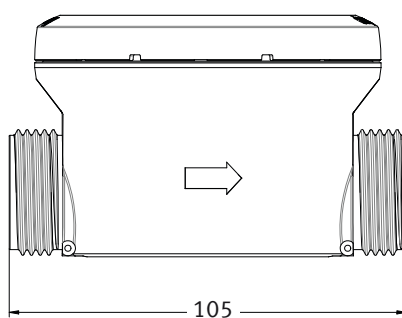
Type A og D – G3/4B x 110 mm



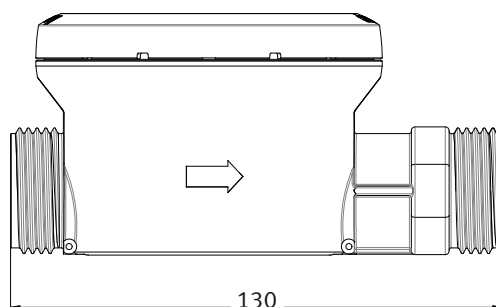
Type A1 og D1 – G3/4B x 165 mm



Type G – G1B x 105 mm



Type H – G1B x 130 mm

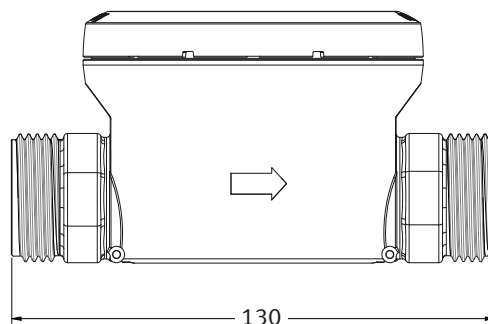


MULTICAL® 21

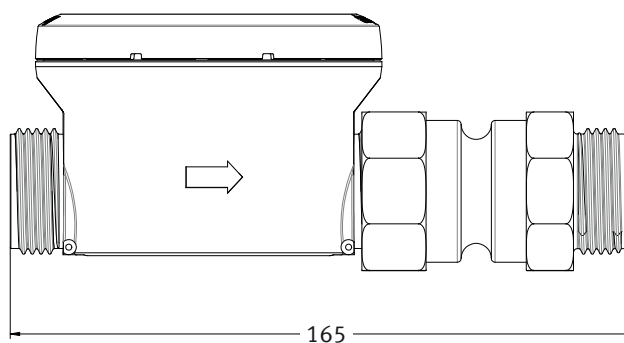
DATABLAD

Målskitser

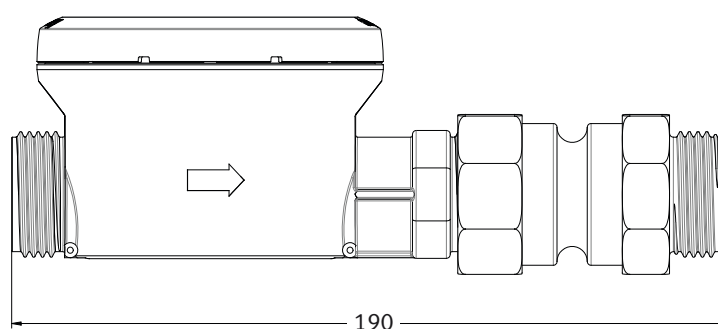
Type L – G1B x 130 mm



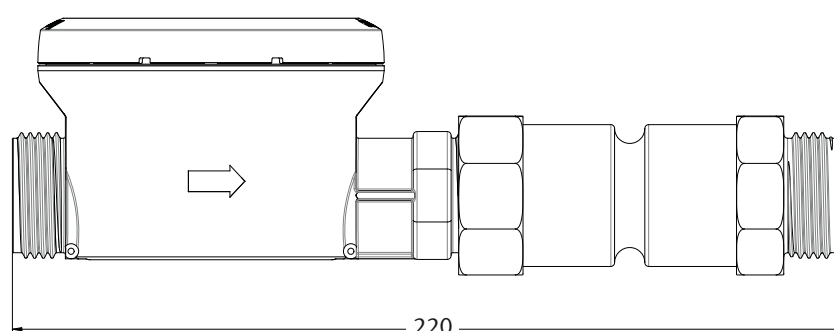
Type G2 – G1B x 165 mm



Type H2 – G1B x 190 mm



Type H3 – G1B x 220 mm



MULTICAL® 21

DATABLAD

Tilbehør

Til MULTICAL® 21 kan leveres forlængerrør, som giver mulighed for at indpasse måleren i de fleste eksisterende installationer jævnfør nedenstående skema.

Rørstørrelser		Målerstørrelser i kombination med forlængerrør				
Rørgevind	DN	Målergevind	Byggelængde [mm]	Q3 [m³/h]	Anvendt forlængerrør	Type
1/2	15	G3/4B	110	1,6	Ingen	A
1/2	15	G3/4B	165	1,6	G3/4B x 55 mm	(A1)
1/2	15	G3/4B	110	2,5	Ingen	D
1/2	15	G3/4B	165	2,5	G3/4B x 55 mm	(D1)
3/4	20	G1B	105	2,5	Ingen	G
3/4	20	G1B	130	2,5	Ingen	H
3/4	20	G1B	165	2,5	G1B x 60 mm	(G2)
3/4	20	G1B	190	2,5	G1B x 60 mm	(H2)
3/4	20	G1B	220	2,5	G1B x 90 mm	(H3)
3/4	20	G1B	130	4,0	Ingen	L
3/4	20	G1B	190	4,0	G1B x 60 mm	(L2)
3/4	20	G1B	220	4,0	G1B x 90 mm	(L3)

() Forlængerrør medleveres separat.

Forlængerrør

3026-522 Forlænger G³/₄B x 55 mm

3026-523 Forlænger G1B x 60 mm

3026-524 Forlænger G1B x 90 mm

Kontraventil (EN 13959) inkl. si (filter)

6556-504 Kontraventil DN15 for G³/₄B, inkl. si

6556-501 Kontraventil DN20 for G1B, inkl. si, ikke til 105 mm hus

Si (filter) til indløb

6556-503 Si DN15 for G³/₄B (R¹/₂), (1 stk.)

6556-502 Si DN20 for G1B (R³/₄), (1 stk.)

Forskrninger

6561-333 Forskruning med indbygget kontrollerbar kontraventil til DN20, (R³/₄ x G1B), (1 stk.)

6561-334 Forskruning for DN15, (R¹/₂ x G³/₄B), (2 stk.)

6561-335 Forskruning for DN20, (R³/₄ x G1B), (2 stk.)

6561-340 Forskruning med teleskopisk forlænger for DN15, (R¹/₂xG³/₄B), 1 stk

6561-341 Forskruning med teleskopisk forlænger for DN20, (R³/₄xG1B), 1 stk

Pakninger til varmt vand (PTFE med silikatfyld)

3130-134 DN15 for G³/₄B (3 stk.)

3130-135 DN20 for G1B (3 stk.)

Pakninger til koldt vand (EPDM)

3130-137 DN15 for G³/₄B (3 stk.)

3130-136 DN20 for G1B (3 stk.)